

# MAXIMAL EXPONERING, UTVECKLAD FÖR LÅG MILJÖPÅVERKAN



Erbjuds i två djup och två höjder,  
Läs mer på sidan 10



## TITAN 2

är unikt famtagen av Arneg Nordic för den nordiska marknaden, vars design tar full hänsyn till de senaste marknadstrenderna. Denna mångsidiga, högpresterande säljmaskin sätter fokus på varorna med minimalistiska linjer, en smart användning av transparens och LED belysning. Detta ger ett säljtryck som märks! Kyldiskar producerade nära kunden och en produktionslina med smarta lösningar minskar miljöavtrycket radikalt.



**arneg**

NORDIC



QR CODE

FRISK SLÅN • OST 42,-  
SPINAT • BICO 72,-  
VÄLUTTO • OST 99,-

HANDCRAFTED  
ESTD  
DELI

18 ÅR

18 ÅR

DEL'S DINNER  
76,-

69,-









TITAN är det perfekta valet för alla butikstyper, oavsett storlek. Modellen är extremt tyst i drift och använder naturligt köldmedium R290 för låg miljöpåverkan och ökad hållbarhet. En mycket

energieffektiv modell som erbjuds med två dörralternativ. Den är idealisk för alla produktkategorier, bara din fantasi kan sätta gränserna. TITAN exponerar en stor volym produkter med ett litet fotavtryck.







# TITAN 2



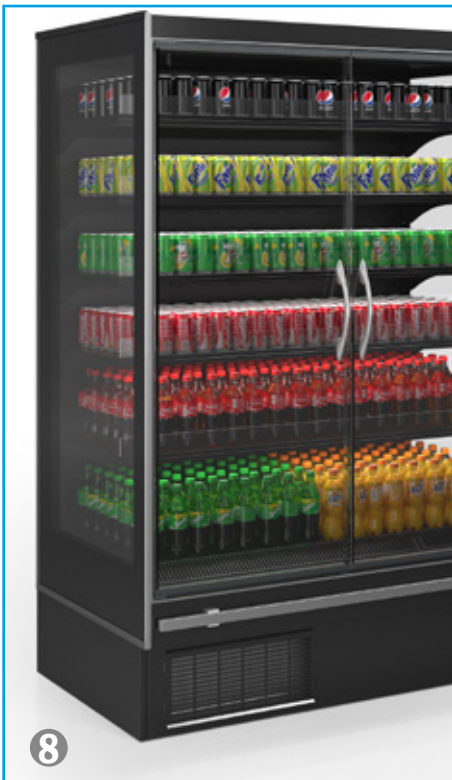
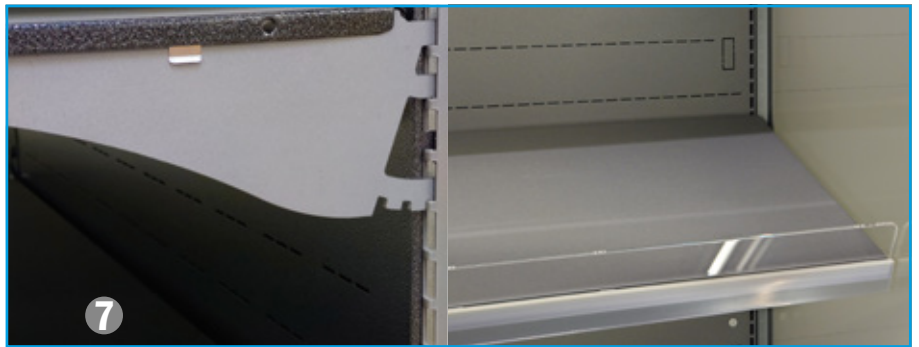
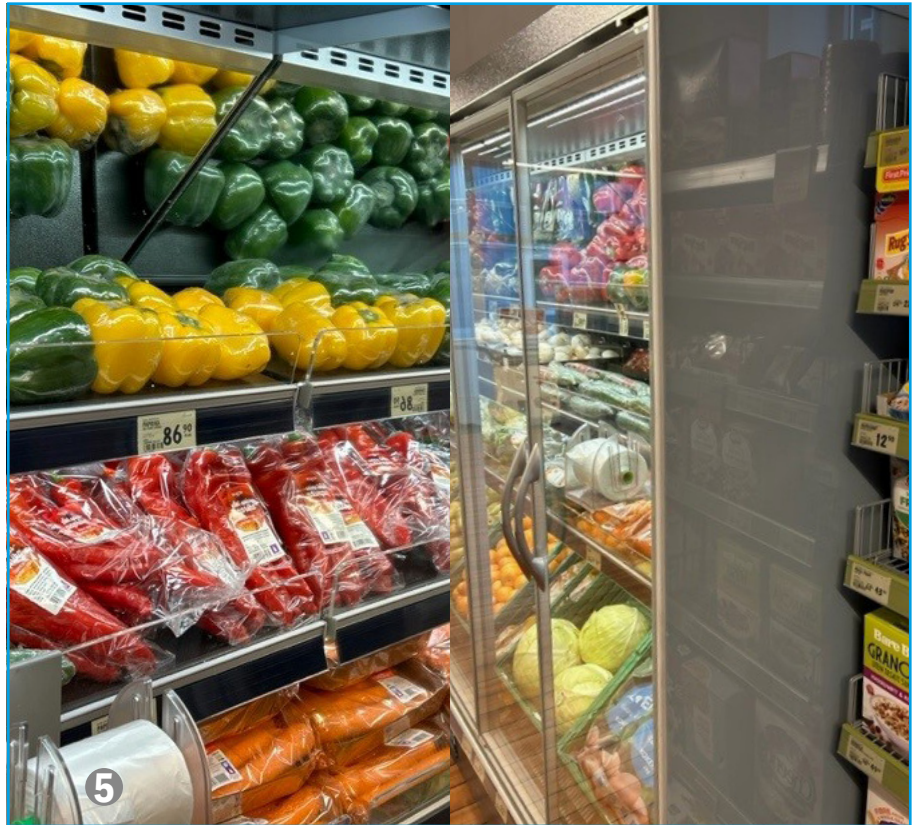
Tillbehör och varianter:

- 1 Galleravdelare
- 2 Plexiavdelare
- 3 R/F Högblank Inredning
- 4 Glasad gavel, grå screening
- 5 Speglad gavel finns med svart eller grå screening på utsida. Toppspegel möjligt tillval.
- 6 Ställbart bottengaller
- 7 Inredningen och hyllor kan fås i olika RAL färger och hyllan har ställbar vinkel
- 8 Glasad gavel, svart screening
- 9 Backre sockel
- 10 Bättre ljus då LED flyttas från undersida av hylla till prisskena

Egen utveckling möjliggör krav som minimal energiförbrukning, slimmad topp, liten luftspalt vid dörr/hyllkant och disken skall gå att multiplexa



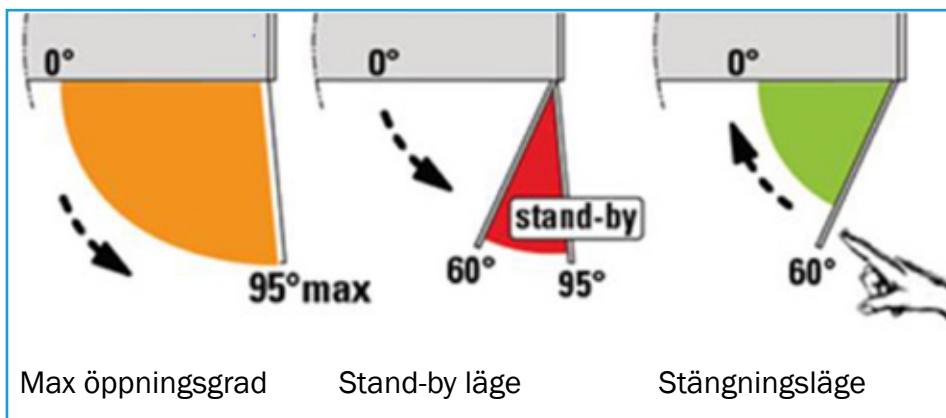




# TITAN 2



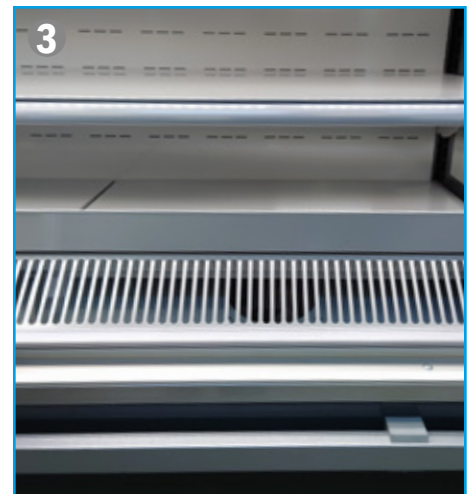
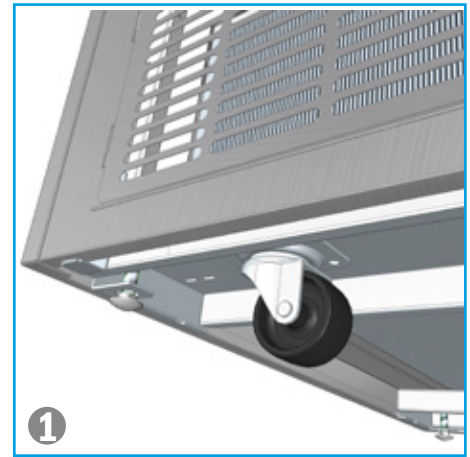
Titan med V23 dörrar



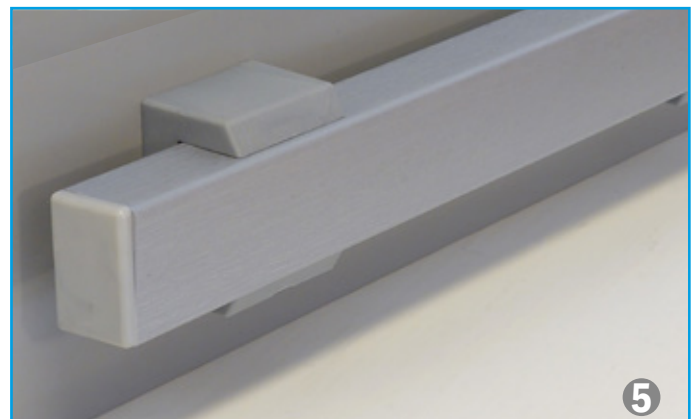
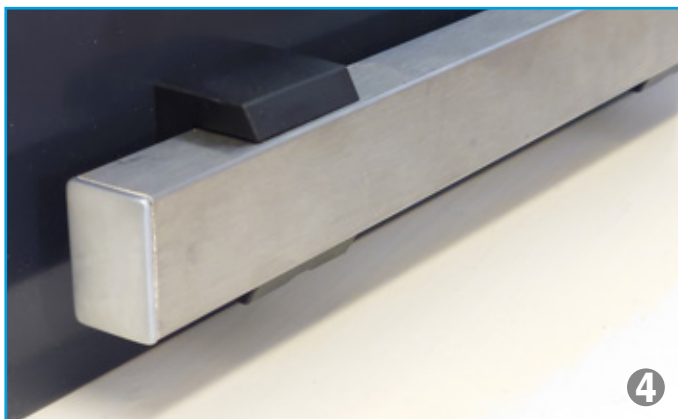
Tillbehör och varianter:

- 1 Hjul & Ställfot
- 2 Titan utan frontstopp botten för prishållare
- 3 Titan med frontstopp botten för prishållare
- 4 R/F Fyrkantsbumper
- 5 Fyrkantsbumper

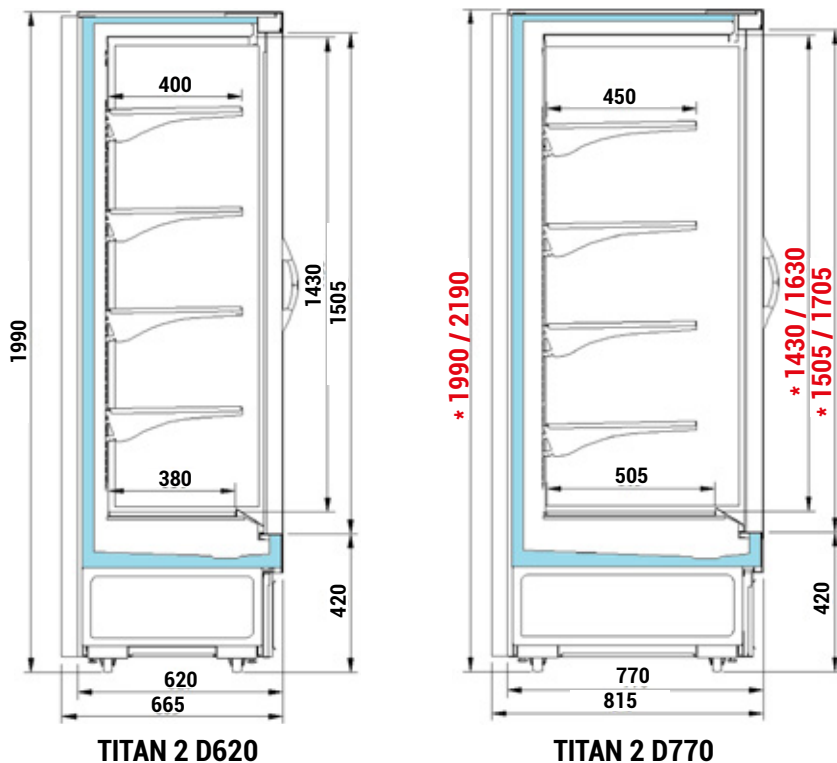




Titan med V16 dörrar





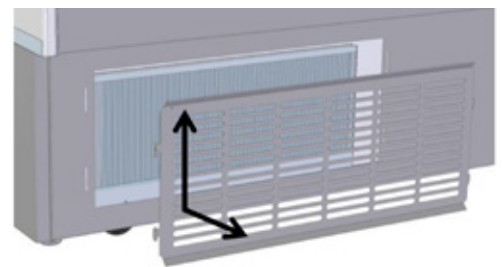


\* Värdet före / efter anger höjd för H200/H220 i djupet 770 mm.

Det är enkelt att sköta underhållet. Lyft rastret upp och ut för att rengöra kondensorn. Månatlig rengöring bidrar till god driftsekonomi, förlänger en produkts livslängd - en vinst för dig och oss alla!



**No Tools Needed!**



Titan 2 D770		90	130	200	260
Length without ends	mm	837	1250	1875	2500
Length with ends	mm	877	1290	1915	2540
Height	mm	1990   2190	1990   2190	1990   2190	1990   2190
Depth	mm	770	770	770	770
Working Temperature 0° / +2° C, +2° / +4° C, +5° / +7° C		•	•	•	•
Energy label					

Titan 2 D620		90	130	200	260
Length without ends	mm	837	1250	1875	2500
Length with ends	mm	877	1290	1915	2540
Height	mm	1990	1990	1990	1990
Depth	mm	620	620	620	620
Working Temperature 0° / +2° C, +2° / +4° C, +5° / +7° C		•	•	•	•
Energy label					

Information related to energy class (Ecodesign Regulation 2019/2024 and Energy Labelling Regulation 2019/2018) refers to specific product configurations. All configurations other than that presented in the website could require significantly different energy class information. For further details, either consult the European Product Database for Energy Labelling (EPREL) or contact our sales office.