

GENIUS 2 - EAGLE



SEMIVERTICALI
SEMI-VERTICAL CABINETS



OSCARTIELLE



GENIUS 2 H125



Fiancata standard.
Standard end panel.
Joue laterale standard.
Standard Seitenteil.
Lateral estandar.
Стандартная боковина.

Potremmo definire Genius 2 un "sistema" d'esposizione; il banco è infatti disponibile in due altezze, 5 lunghezze più il mobile di "testa" e può essere utilizzato come banco murale o essere disposto schiena-schiena. Le possibilità di utilizzo spaziano quindi dal mobile promozionale o per vendite d'impulso, sino al mobile canalizzato ad isola e collocato lungo una corsia di vendita.

Genius-2 could be defined as Display System. The cabinet is in fact available in two heights, 5 lengths, a header, and can be considered a wall cabinet or placed back-to-back. Its features make it suitable for promotions, for impulse sales, as island concept placed in a lane of the shop.

Nous pouvons définir le GENUIS 2 comme un système d'exposition à lui seul; le meuble est en effet disponible en deux hauteurs, 5 longueurs plus le meuble de tête de gondole. Il peut être utilisé comme meuble mural ou être disposé «dos à dos». La possibilité d'utilisation dans l'espace soit comme meuble promotionnel soit pour les ventes d'impulsion ou encore des meubles canalisés sous forme d'îlots et aussi rangés le long d'un couloir de vente.

Wir können eine Genius 2 "System" der Exposition definieren. Der Wandkühlregal ist tatsächlich in zwei Höhen, fünf Längen zusammen mit dem Kopfteil erhältlich. Er kann sowohl als Wandkühlregal verwendet werden als auch Rücken an Rücken platziert werden. Die Einsatzmöglichkeiten reichen von Möbeln für Promotion oder Impulsverkauf, bis der Gondole Ausstellung entlang einer Spur Verkauf.

Es posible considerar la Genius 2 un "sistema" de exposicion; el mueble está disponible en 2 alturas, 5 longitudes mas el mueble cabecera y se puede utilizar como mural o unido a otro banco por la parte trasera. Por eso el mueble puede ser util por ventas promocionales o a impulsion, se puede canalizar en isla y estar en los espacios de venta.

Мы могли бы назвать «Genius 2» «экспозиционной системой»; и действительно, эта витрина выпускается в двух вариантах высоты, с 5-ю длинами плюс «головная» часть, и может использоваться как пристенная витрина или же размещаться спинкой к спинке. Возможности ее применения варьируются от рекламно-промоциональной торговли или для толчковых продаж, до компоуемого в одну линию острова, размещенного вдоль торгового ряда.



GENIUS 2



Fiancata panoramica.
Panorama end panel.
Joue laterale panoramique.
Panorama Seitenteil.
Lateral panoramico.
Панорамная боковина.



La disposizione schiena-schiena con mobile di testa, permette la creazione di corsie all'interno dei punti vendita esaltando la continuità d'esposizione dei prodotti.

The cabinets can be displayed in a back-to-back configuration with headers.

Les meubles peuvent être présentés dans une version dos à dos avec des têtes de gondoles.

Die Möbeln können in einer Rück-an-Rück Ausführung mit Kopfteile ausgestellt werden.

Es posible disponer los equipos respaldo-respaldo y cabeceras.

Холодильники могут устанавливаться "спина к спине" с торцевым элементом



La disposizione scalare dei ripiani favorisce un'ottima visuale sui prodotti esposti e facilita l'accesso da parte del cliente. Anche gli accessori contribuiscono a diversificare ulteriormente Genius 2; le fiancate panoramiche accentuano la visibilità laterale dei prodotti esposti e la veletta illuminata, così come le altre superfici esterne al banco, si prestano ad essere personalizzate con marchi ed immagini che richiamano i prodotti esposti.

The typical layer arrangement of the shelves allows the optimum view on the products and make easier its access by the customer. The accessories diversify Genius-2 further; the panoramic end panels highlight the visibility on the side and the lighted canopy, and the external areas as well, are suitable to be personalised with logos/images related to the products displayed in the cabinet.

Le disposition «en dégradé» des étagères favorise une visibilité optimum des produits exposés et facilite l'accès pour les clients. Les accessoires aussi contribuent à diversifier encore le GENUIS 2; les joues panoramiques accentuent la visibilité latérale des produits exposés. La corniche supérieure éclairée tout comme les autres surfaces extérieures du meuble se prêtent à être personnalisées avec les marques et les images qui rappellent les produits exposés.

Die stufenförmige Ausstellung fördert eine gute Sicht auf den Regalen und erleichtert den Zugang des Kunde zu den Produkten. Auch das Zubehör trägt zu einer weiteren Diversifizierung der Genius 2. Die Panorama Seitenteilen betonen die Aussicht auf den Seiten der Produkte. Die beleuchtete obere Blende, sowie andere Bereiche außerhalb des Wandkühlregals, bieten sich zu dem Branding mit Logos und Bilder, die die Kunden auf die ausgestellte Produkte aufmerksam machen.

La disposicion escalonada de los estantes permite una optima vista sobre los productos y facilita el acceso por el cliente. Tambien los accesorios caracterizan la Genius 2: los laterales panoramicos subrayan la visibilidad lateral de los productos y el decorativo superior iluminado, asi como las otras superficies externas, pueden ser personalizadas con marcas y imagenes que se refieren a los productos exhibidos.

Ступенчатое расположение полок обеспечивает оптимальную видимость выложенной продукции и упрощает доступ к ней покупателей. Детали тоже вносят свой вклад в то, чтобы разнообразить витрину «Genius 2»; панорамные боковины подчеркивают видимость сбоку выставленных продуктов, а освещенная вуалетка, как и прочие наружные поверхности витрины, могут быть персонализированы брэндами и рекламными картинками выставленной продукции.

GENIUS 2 H145



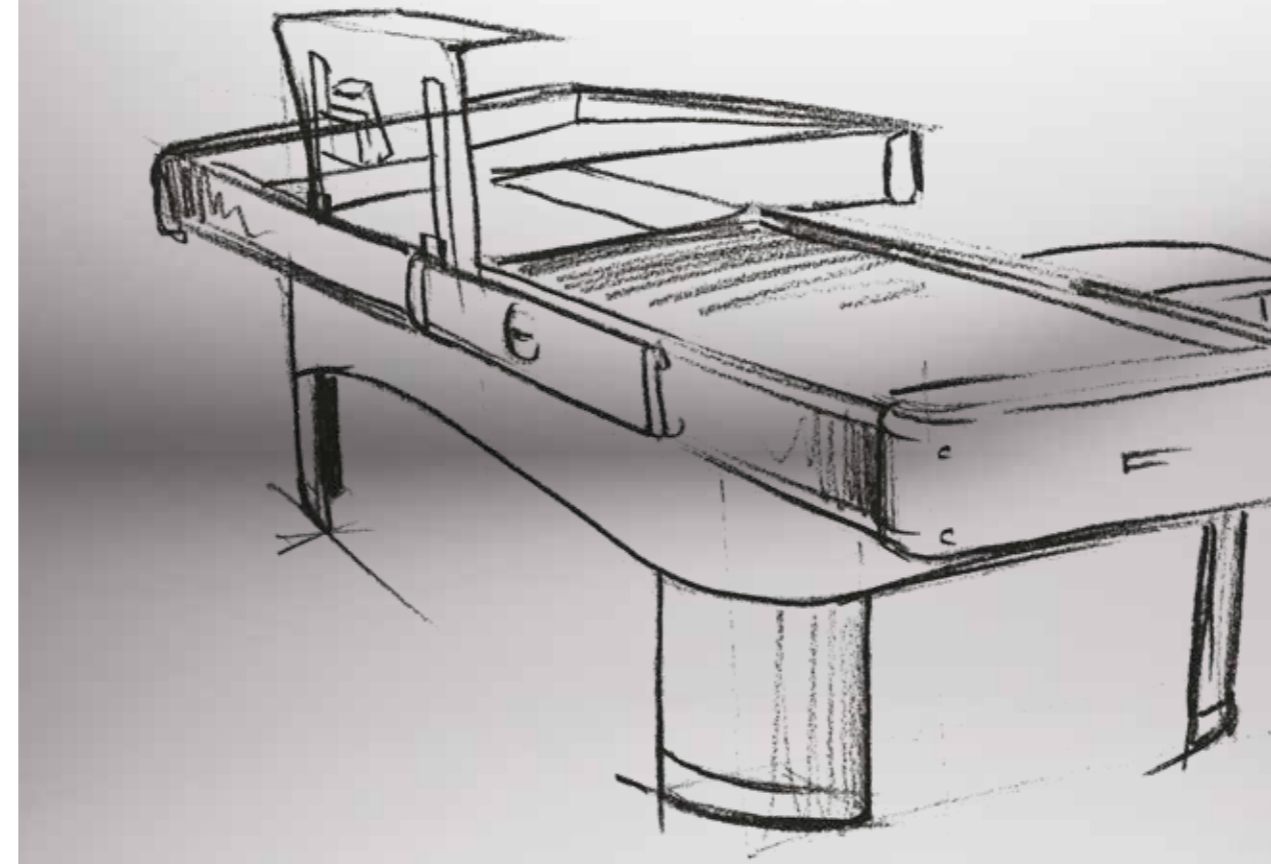


GENIUS 2 H110



Mobile a refrigerazione ventilata per l'esposizione di beverage, salumi e latticini, specificamente progettato per l'industria alimentare, presenta un'estrema facilità di movimentazione e un'altezza esterna ridotta studiata appositamente per poter essere utilizzato anche come avancassa.

Ventilated refrigerated cabinet for beverages, cold cuts and dairy products, specifically designed for the food industry, it offers easy handling and has a reduced external height, specially designed for use as a wire structure.

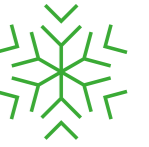


Comptoir à réfrigération ventilée pour l'exposition de boissons, charcuterie et laitages, spécialement conçu pour l'industrie alimentaire, extrêmement facile à déplacer et la hauteur externe réduite est expressément étudiée pour pouvoir être utilisée même comme devant de caisse.

Möbelstück mit Umluft-Kühlung zur Ausstellung von Getränken, Wurst- und Milchprodukten, eigens für die Lebensmittelindustrie geplant, bietet eine extreme Leichtigkeit in der Handhabung und eine reduzierte, äußere Höhe, um speziell auch als Kassenständer verwendet werden zu können.

Muebles con refrigeración ventilada para la exposición de bebidas, charcutería y lácteos, especialmente diseñado para la industria alimenticia, presenta una facilidad extrema de movilización y una altura reducida estudiada adecuadamente para poder ser usado también como expositor para compra impulsiva.

Витрина с вентиляруемым охлаждением для демонстрации напитков, колбасных изделий и молочных продуктов. Специально разработана для пищевых продуктов, чрезвычайно проста в транспортировке, специально предусмотренная ограниченная высота позволяет использовать ее в качестве прикассового прилавка.



I banchi Eagle, grazie alle chiusure scorrevoli in vetro basso emissivo, permettono un concreto contenimento delle spese energetiche e quindi dei costi di gestione e impatto ambientale, mantenendo inalterata la visibilità dei prodotti esposti all'interno del mobile. Soluzione questa sempre più apprezzata nei punti vendita di qualsiasi tipologia e dimensione anche per il miglioramento del comfort lungo le corsie.

Eagle cabinets use low emission glass sliding doors. This helps the energy saving and reduces management costs and environmental impact. The visibility of the products inside the cabinet is perfectly kept. This solution is highly appreciated by more and more types of store since it improves the customers' comfort along the aisles.

Les meubles Eagle utilisent des portes coulissantes en verre à basses émissions. Cela permet de réduire les frais d'énergie et les coûts de gestion et l'impact environnemental. La visibilité des produits à l'intérieur est parfaitement conservée. Cette solution est très appréciée par de plus en plus de magasins car elle améliore le confort des clients le long des allées.

Bei den Möbeln Eagle, dank der Schiebeverschlüsse aus emissionsarmem Glas, können die Energiekosten und damit die Verwaltungskosten und die Umweltbelastung konkret eingedämmt werden, während die Sichtbarkeit der im inneren der Möbel gezeigten Produkte erhalten bleibt. Diese Lösung wird zunehmend in Geschäften jeder Art und Größe geschätzt, auch zur Verbesserung des Komforts entlang der Gänge.

Eagle, gracias a sus puertas corredizas en vidrio de baja emisividad, permite un ahorro en los costos de energía y, por lo tanto, en los costos de gestión e impacto ambiental, manteniendo a su vez inalterada la visibilidad de los productos exhibidos al interno del mueble. Solución cada vez más apreciada en tiendas de todo tipo y tamaño, permitiendo mejorar también, el confort a lo largo de los pasillos.

В шкафах Eagle используются стеклянные раздвижные двери с низким уровнем потребления энергии. Это позволяет экономить энергию и снижает воздействие на окружающую среду. Через стеклянную дверь хорошая видимость продуктов внутри шкафа. Холодильные установки данной модели высоко ценятся во все большем количестве магазинов, поскольку они повышают комфортность внутри помещения.



EAGLE H125 H145

Fiancata standard.
Standard end panel.
Joue laterale standard.
Standard Seitenteil.
Lateral estandar.
Стандартная боковина.

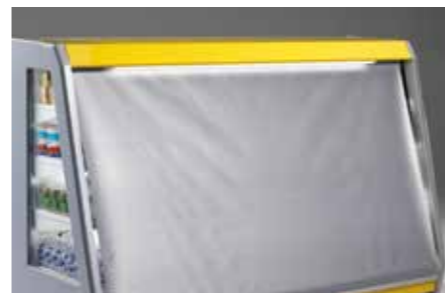


EAGLE



Fiancata panoramica.
Panorama end panel.
Joue laterale panoramique.
Panorama Seitenteil.
Lateral panoramico.
Панорамная боковина.

SEMIVERTICALI
SEMI-VERTICAL CABINETS



Tenda notte (Genius 2).
Night blind (Genius 2).
Rideau de nuit (Genius 2).
Nachttrollo (Genius 2).
Cortina nocturna (Genius 2).
Ночная шторка (Genius 2).



Portaprezzi trasparenti per ripiani.
Transparent shelf ticket channel.
Porte prix transparente étagère.
Transparente Preisschienen für Etage.
Portaprecios transparentes estantes.
Прозрачные ценники для полок.



Spondine in cristallo (Genius 2).
Crystal risers (Genius 2).
Balconnets en verre (Genius 2).
Kristallglasfrontscheiben (Genius 2).
Bordes de cristal (Genius 2).
Стекланные бортики (Genius 2).



Kit ruote.
Wheels kit.
Kit Roues.
Gleitrollen-Bausatz.
Kit Ruedas.
Набор колесиков.



Illuminazione ripiani NEON/LED.
Shelf lighting NEON/LED.
Eclairage étagères NEON/LED.
NEON/LED Beleuchtung Auslageboden.
Iluminacion estantes NEON/LED.
Подсветка полок НЕОН/СВЕТОДИОД.



Illuminazione interno fiancate NEON/LED
(Genius 2 H125/145, Eagle).
End panel internal lighting NEON/LED
(Genius 2 H125/145, Eagle).
Innen Beleuchtung Seitenteile NEON/LED
(Genius 2 H125/145, Eagle).
Intérieur joues éclairée NEON/LED
(Genius 2 H125/145, Eagle).
Laterales con iluminación interna NEON/LED
(Genius 2 H125/145, Eagle).
Внутренняя подсветка боковин НЕОН/СВЕТОДИОД
(Genius 2 H125/145, Eagle).



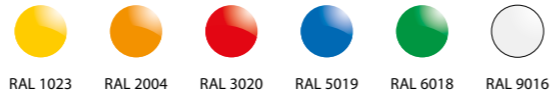
Veletta trasparente retroilluminata
personalizzabile (Genius 2 H125/145).
Lighted transparent canopy for promotions
(Genius 2 H125/145).
Fronton illuminé personnalisable
(Genius 2 H125/145).
Beleuchtete obere Blende zu bekleben
(Genius 2 H125/145).
Decorativo superior translucido para
personalizaciones (Genius 2 H125/145).
Прозрачная подсвеченная вуалетка для
промоций (Genius 2 H125/145).

Kit pulizia condensatore
(Genius 2 H125/145, Eagle).
Condenser cleaning kit
(Genius 2 H125/145, Eagle).
Kit nettoyage condenseur
(Genius 2 H125/145, Eagle).
Kondenser Reinigungs satz
(Genius 2 H125/145, Eagle).
Kit limpieza condensador
(Genius 2 H125/145, Eagle).
Набор для чистки конденсатора
(Genius 2 H125/145, Eagle).



OSCARTIELLE®

Accessori - Accessories



Genius 2

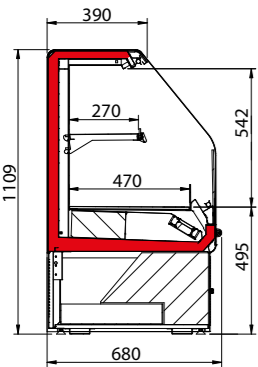
	Lunghezza totale Length Longueur Breite Largo Общая длина	Lunghezza senza spalle Length without ends Longueur sans joues Länge ohne Seiten Largo sin Laterales Длина без выступов	Superficie d'esposizione frontale Opening display surface Surface d'exposition frontale Sichtbare Ausstellfläche Superficie de exposición frontal Лицевая площадь экспозиции	Superficie d'esposizione orizzontale Horizontal display surface Surface d'exposition horizontale Gesamte Ausstellfläche Superficie de exposición de arroyo Горизонтальная площадь экспозиции	Capacità utile Net volume Capacité utile Nutzleistung Capacidad útil Полезный Объем	Temperatura d'esercizio Working temperature Temp. de fonctionnement Betriebstemperatur Temp. de ejercicio Рабочая температура	
	mm	mm	m ²	m ²	dm ³	°C	
H110	58	580	540	0,29	0,36	70	+2°C/+4°C
H125	63	640	550	0,35	0,59	96	0°C/+2°C +2°C/+4°C (R290)
	70	710	620	0,40	0,67	108	
	100	1027	937	0,60	0,99	164	
	135	1340	1250	0,80	1,34	218	
	200*	1965	1875	1,20	2,02	327	
TST	1440	1250	0,80	1,34	218		
H145	63	640	550	0,46	0,76	123	0°C/+2°C +2°C/+4°C (R290)
	70	710	620	0,52	0,86	138	
	100	1027	937	0,79	1,27	209	
	135	1340	1250	1,06	1,72	279	
	200*	1965	1875	1,58	2,58	418	
TST	1440	1250	1,06	1,72	279		

* Non disponibile con R290 - Not available with R290

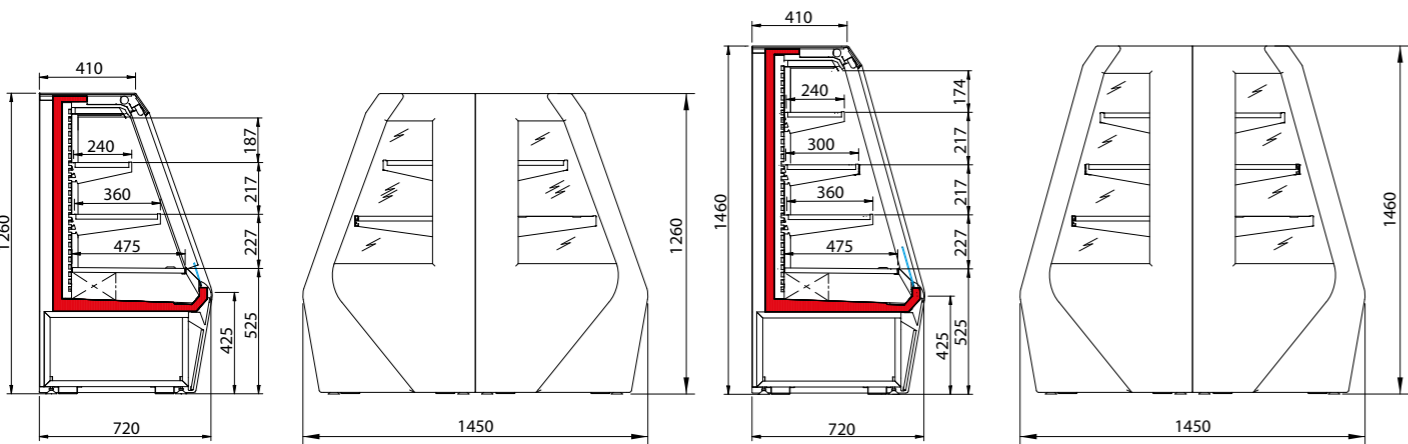
Classe climatica ambientale - Environmental climatic class - Classe climatique - Raumklimaklasse - Clase climática ambiental - Климатический класс оборудования: 3 +25 °C 60% U.R. - EN-ISO 23953 - 1/2



Disponibile - Available

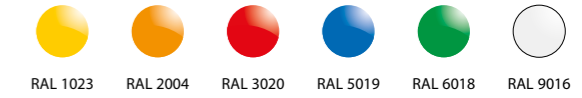


GENIUS 2 H110



GENIUS 2 H125

GENIUS 2 H145



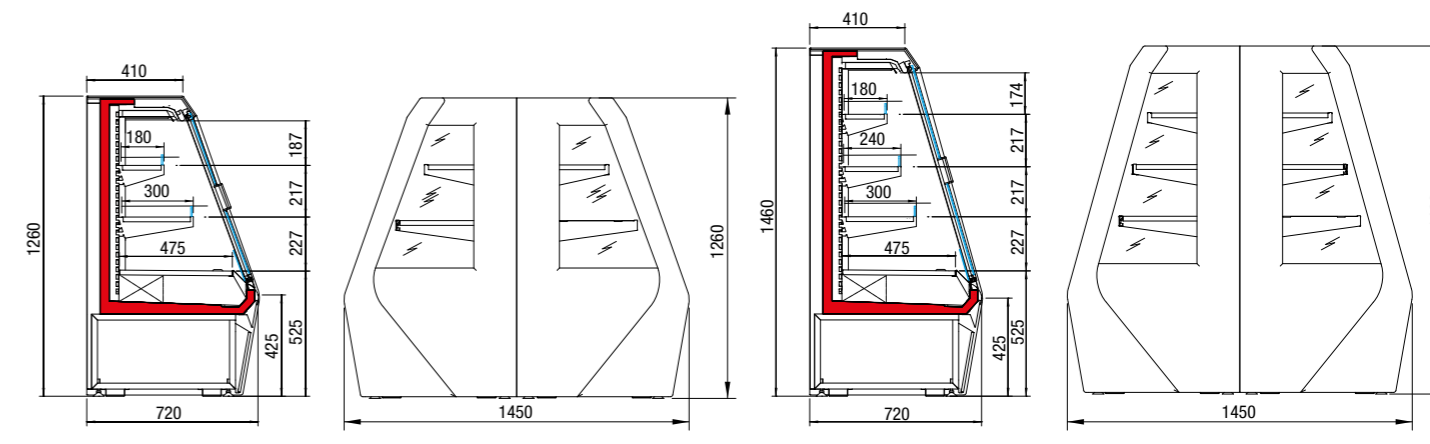
Eagle

	Lunghezza totale Length Longueur Breite Largo Общая длина	Lunghezza senza spalle Length without ends Longueur sans joues Länge ohne Seiten Largo sin Laterales Длина без выступов	Superficie d'esposizione frontale Opening display surface Surface d'exposition frontale Sichtbare Ausstellfläche Superficie de exposición frontal Лицевая площадь экспозиции	Superficie d'esposizione orizzontale Horizontal display surface Surface d'exposition horizontale Gesamte Ausstellfläche Superficie de exposición de arroyo Горизонтальная площадь экспозиции	Capacità utile Net volume Capacité utile Nutzleistung Capacidad útil Полезный Объем	Temperatura d'esercizio Working temperature Temp. de fonctionnement Betriebstemperatur Temp. de ejercicio Рабочая температура	
	mm	mm	m ²	m ²	dm ³	°C	
H125	100	1027	937	0,60	0,88	123	0°C/+2°C
	135	1340	1250	0,80	1,20	166	
	200	1965	1875	1,20	1,76	246	
	TST	1440	1250	0,80	1,20	166	
	H145	100	1027	937	0,79	1,10	
135	1340	1250	1,06	1,50	208		
200	1965	1875	1,58	2,20	308		
TST	1440	1250	1,06	1,50	208		

Classe climatica ambientale - Environmental climatic class - Classe climatique - Raumklimaklasse - Clase climática ambiental - Климатический класс оборудования: 3 +25 °C 60% U.R. - EN-ISO 23953 - 1/2



Disponibile - Available



EAGLE H125

EAGLE H145

YOUR GLOBAL PARTNER FOR RETAIL SOLUTION



Cod.D000335 Ed.0520_B

STUDIOVERDE



VETRINE
SERVE-OVER COUNTERS



ISOLE
ISLANDS



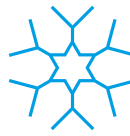
MURALI ORIZZONTALI
HORIZONTAL WALL-SITE CABINETS



SEMIVERTICALI
SEMI-VERTICAL CABINETS



VERTICALI MULTI-RIPIANI
VERTICAL MULTI-DECKS



COMBINATI
COMBI CABINETS



IMPIANTI REFRIGERANTI
REFRIGERATION SYSTEMS



CELLE FRIGORIFERE MODULARI
MODULAR COLD ROOMS

OSCARTIELLE

Oscartielle S.p.A.

Via Boffalora, 1/A - 24048 Treviolo (Bergamo) - Italy
Tel. +39 035 377911 - Fax +39 035 693200
www.oscartielle.it - info@oscartielle.it

