

GONDOL - ENKEL & DUBBEL



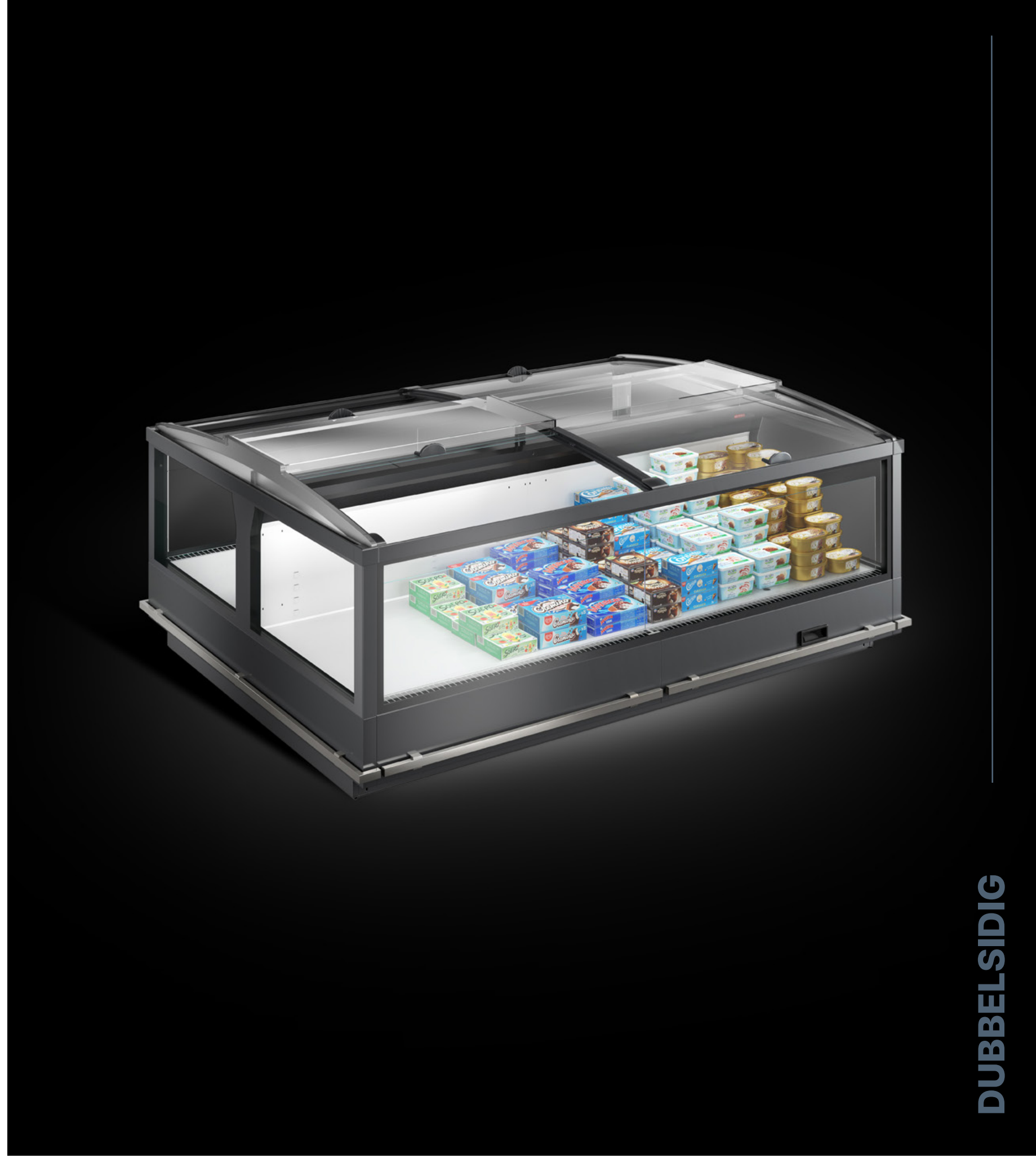
HAMBURG



A
R
N
E
G

DESIGNAD FÖR EFFEKTIVITET.

Modellserien **Hamburg** med enkel- och dubbelsidiga gondoler tar kyla till nya nivåer av prestanda i effektivitet och produktpresentation. Minimalistisk design, hög lastvolym, minskad energiförbrukning, moduldesign och anpassningar: **Hamburg** bevarar produktkvaliteten och förbättrar shoppingupplevelsen.



Gondoler designade med endast **en förångare för båda sidor**, en lösning som ökar lastvolymen och förenklar underhåll och rengöring.

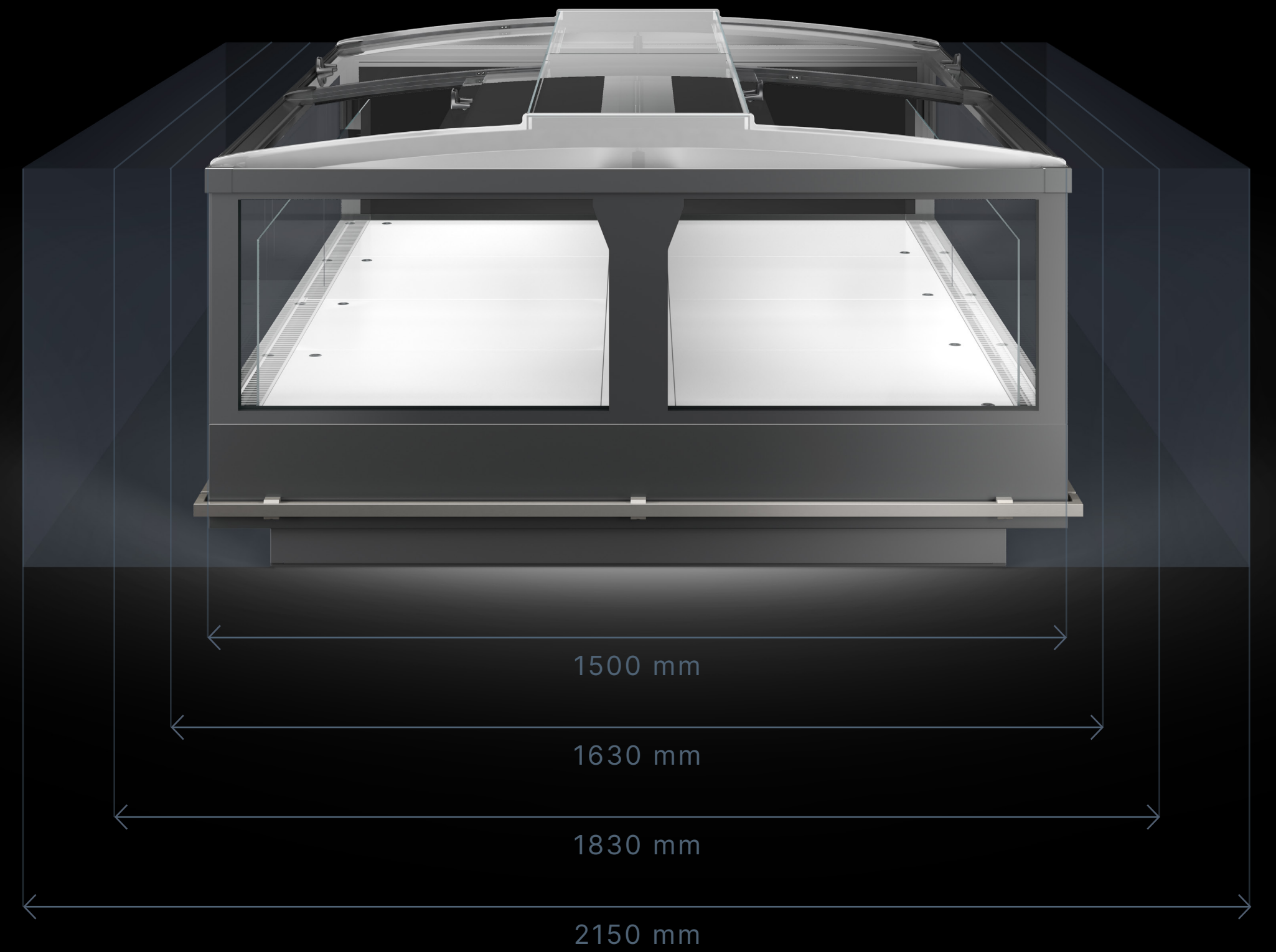




Innovativa tekniska lösningar som införandet av eleganta glasfästningsprofiler och tjockare invändigt skum säkerställer **perfekt värmeisolering** under alla förhållanden och förhindrar kondensbildning. Mindre spill och konstant drifttemperatur leder till ytterligare **energibesparingar**.

ETT PERFECT KLIMAT

- Modern, minimalistisk design
- Sömlösa skarvar mellan glasen
- Utmärkt produktdisplay
- Hög lastvolym
- Litet fotavtryck



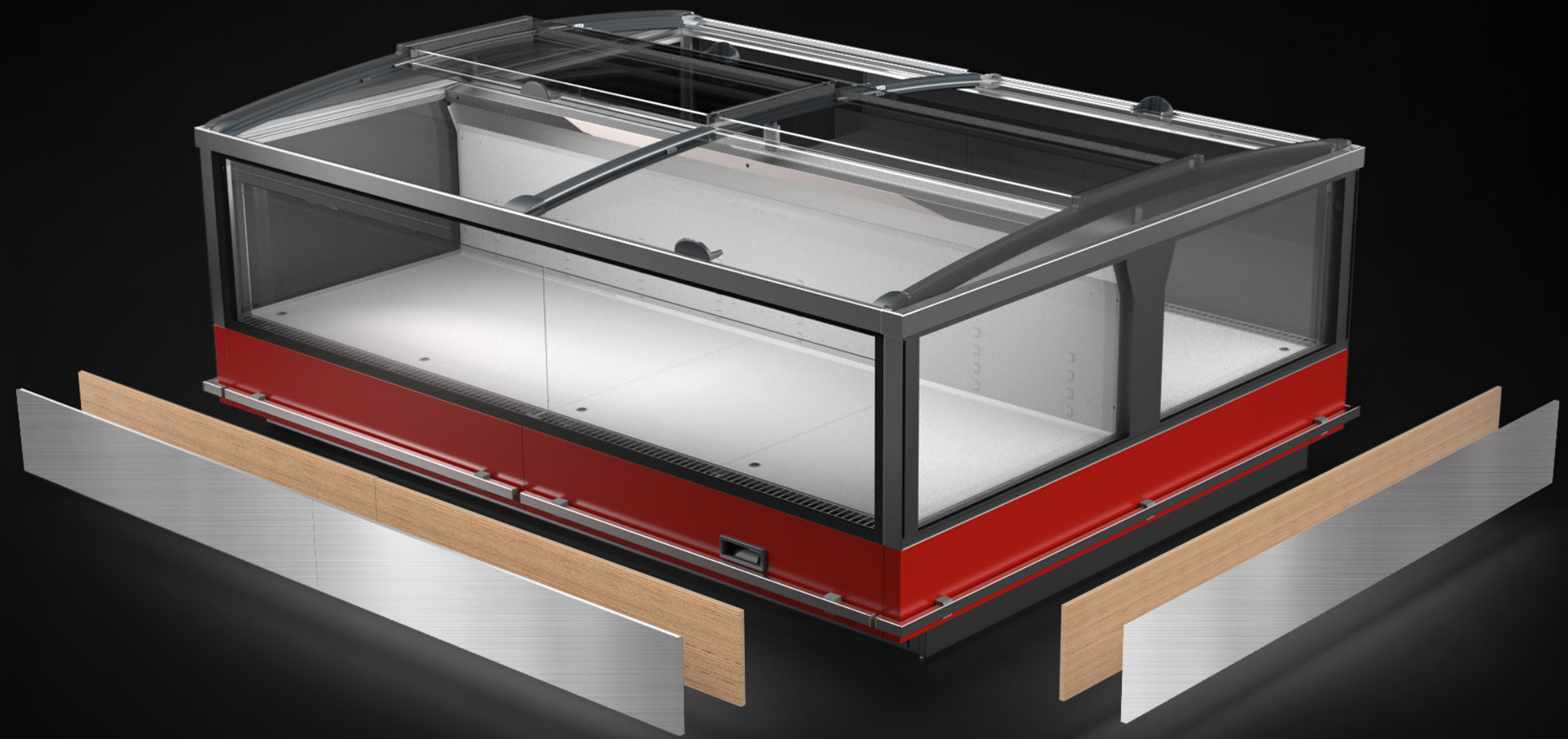
ANPASSA EFTER DITT BEHOV .



Hamburg enkel- och dubbelsidiga gondoler sticker ut med sin imponerande anpassningsförmåga och **flexibilitet** tack vare det **stora utbudet av bredder och längder** i kombination med tillhörande gaveldiskar. **Hamburg** passar alla butiksstorlekar och tillgodoser din butiks alla behov.

Matcha stilen tack vare en mängd olika anpassningar:

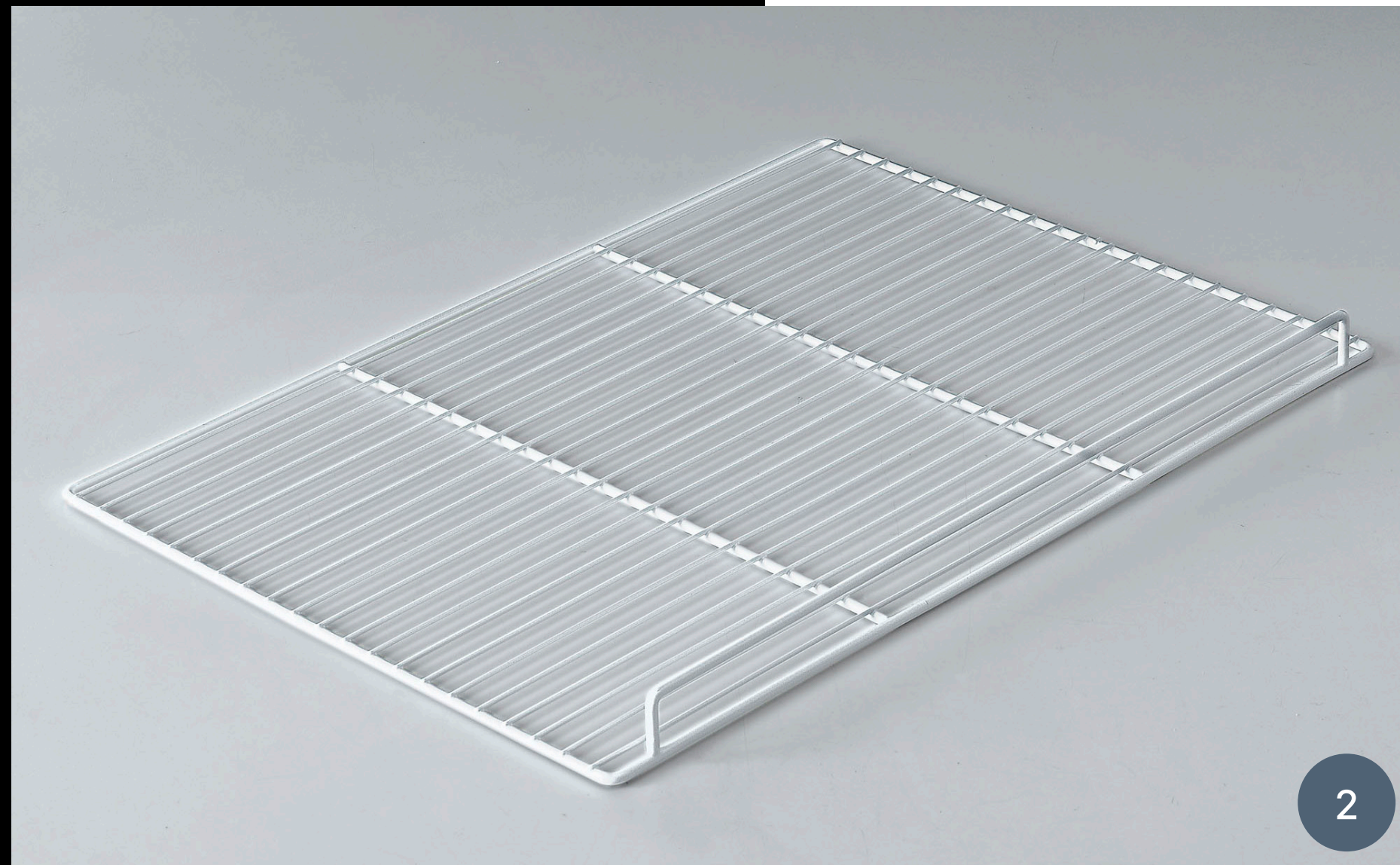
- laminat
- rostfritt stål
- tusentals färger





TILLBEHÖR

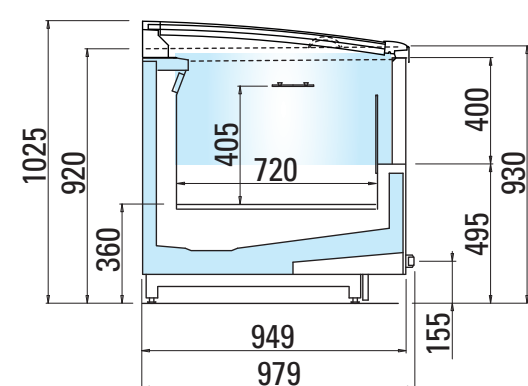
- 1 - Varuavdelare, galler
- 2 - Bottengaller



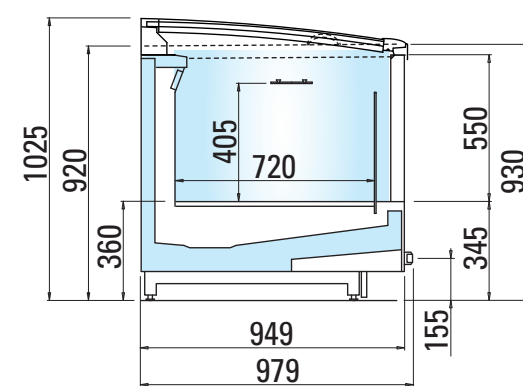
HAMBURG ENKELSIDIG GONDOL

Lotallängd (mm)		1875		2500		3750	
Glashöjd front (cm)		G4	G6	G4	G6	G4	G6
Temperaturklass		3L1	•	•	•	•	•
Arbetstemperatur (°C)		-22/-25	•	•	•	•	•
Horisontell displayyta* (m²)	Djup	90	1.35	1.8	2.7		
		100	1.54	2.05	3.08		
		110	1.65	2.2	3.3		
Energiklass**	Djup	90-100	A ↑ G E	A ↑ G E	A ↑ G E		
		-110					

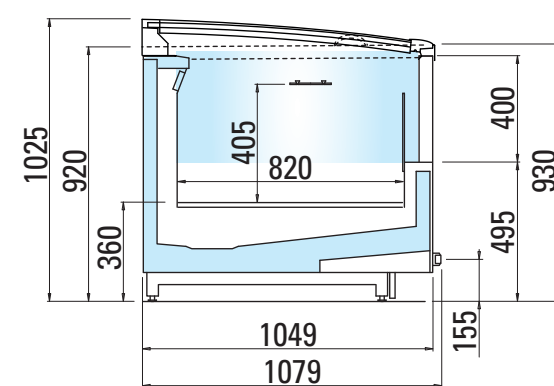
**Värde avser illustrerade konfigurationer. ** Energiklassen kan variera beroende på produktkonfiguration.



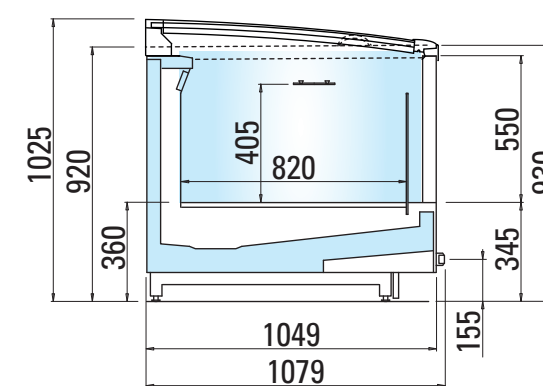
90 G4



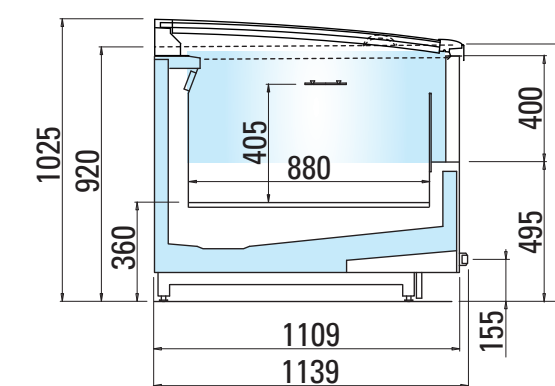
90 G6



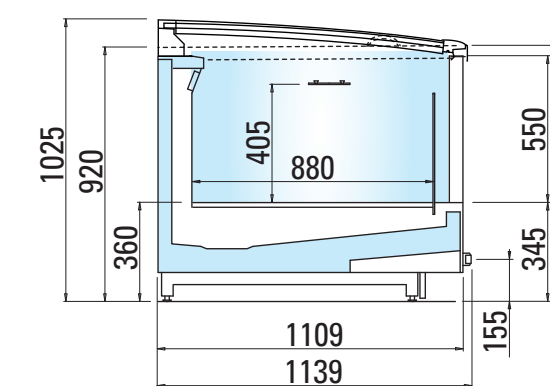
100 G4



100 G6



110 G4

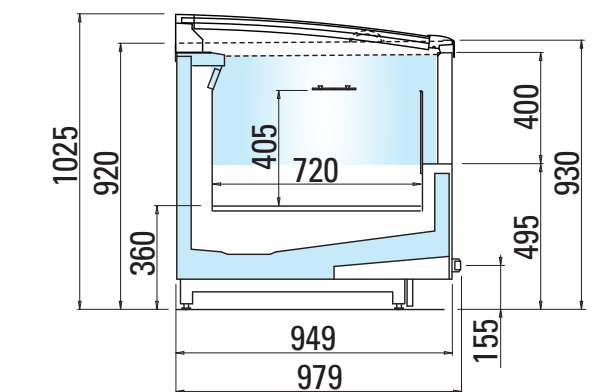
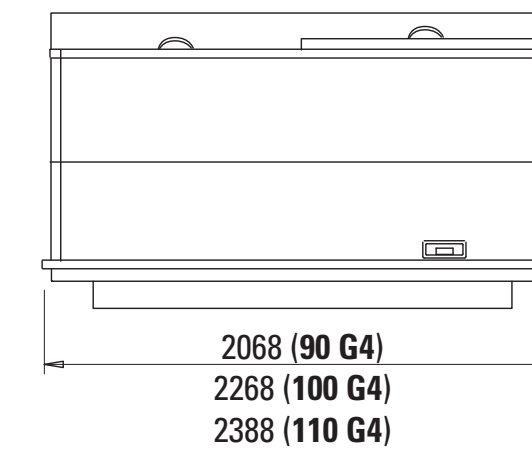


110 G6

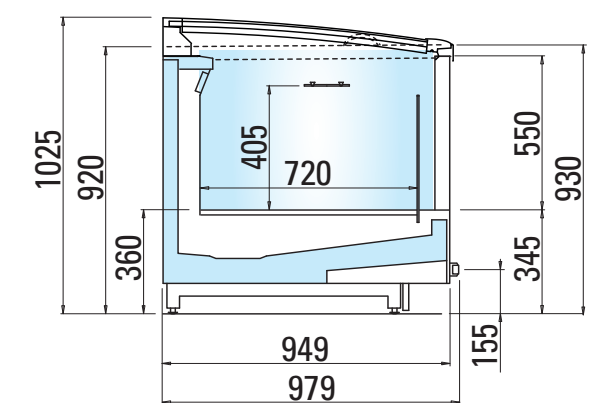
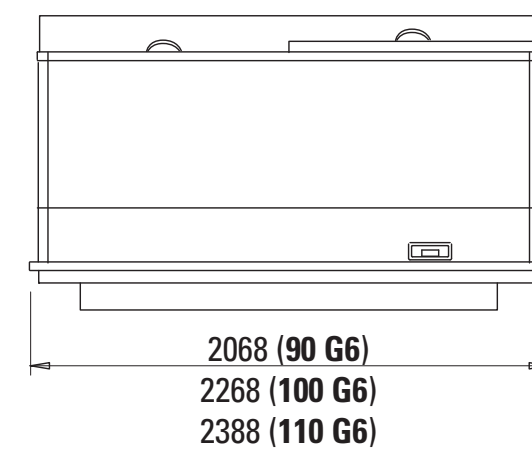
HAMBURG GAVELDISK (HC) ENKEL

Totallängd (mm)	2068		2268		2388	
	G4	G6	G4	G6	G4	G6
Glashöjd front (cm)						
Temperaturklass	3L1	•	•	•	•	•
Arbetstemperatur (°C)	-22/-25	•	•	•	•	•
Horisontell displayyta* (m ²)	1.37		1.51		1.6	
Energiklass**	A G E		A G E		A G E	

**Värde avser illustrerade konfigurationer. ** Energiklassen kan variera beroende på produktkonfiguration.



G4

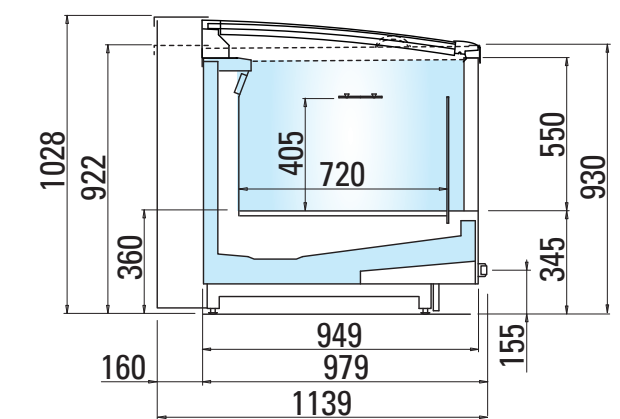
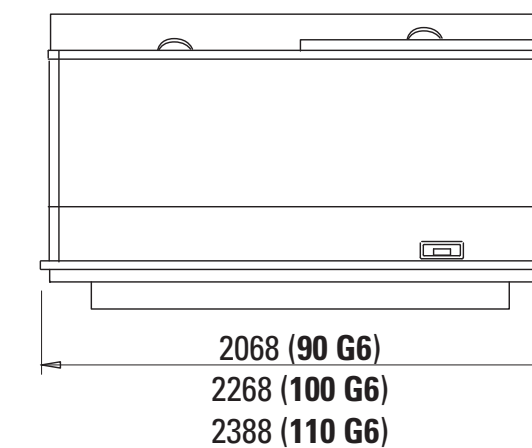


G6

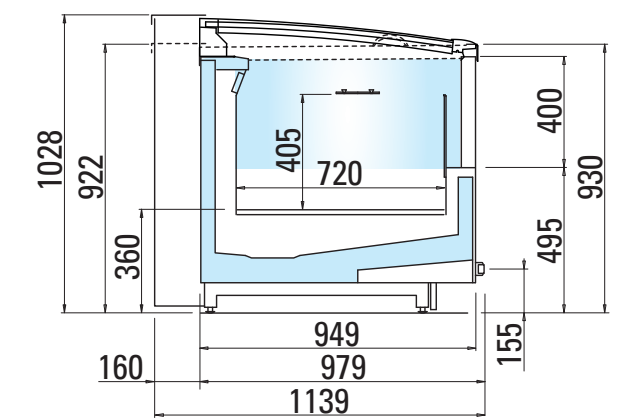
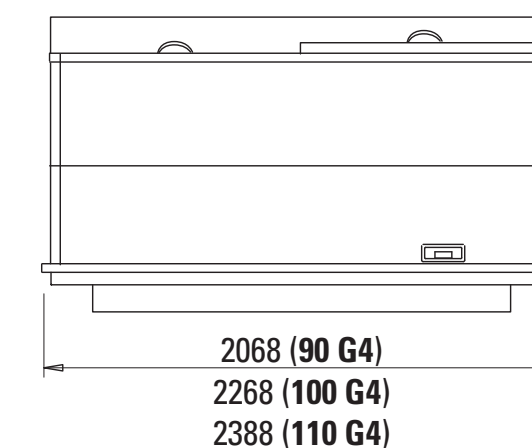
HAMBURG GAVELDISK (MGHC) ENKEL

Totallängd (mm)	2068		2268		2388	
	G4	G6	G4	G6	G4	G6
Glashöjd front (cm)						
Temperaturklass	3L1	•	•	•	•	•
Arbetstemperatur (°C)	-22/-25	•	•	•	•	•
Horisontell displayyta* (m ²)	1.37		1.51		1.6	
Energiklass**	A G E		A G E		A G E	

**Värde avser illustrerade konfigurationer. ** Energiklassen kan variera beroende på produktkonfiguration.



G6

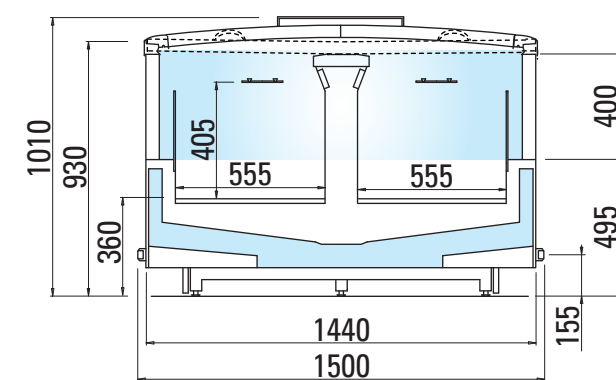


G4

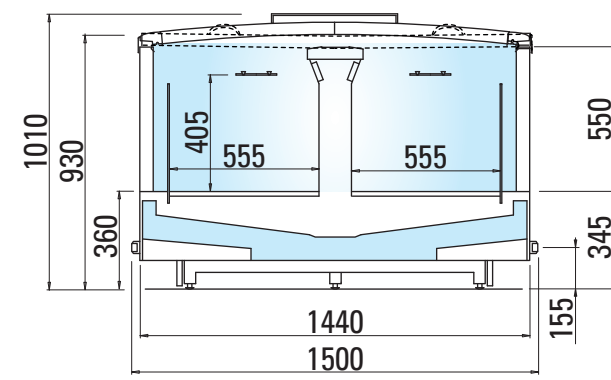
HAMBURG DUBBELSIDIG GONDOL

Längd utan gavlar (mm)		1875		2500		3750	
Glashöjd front (cm)		G4	G6	G4	G6	G4	G6
Temperaturklass	3L1	•	•	•	•	•	•
Arbetstemperatur (°C)	-22/-25	•	•	•	•	•	•
Horisontell displayyta* (m²)	Djup	140	2.06	2.75	4.13		
		160	2.33	3.1	4.65		
		180	2.7	3.6	5.4		
		200	3.08	4.1	6.15		
		210	3.3	4.4	6.6		
Energiklass**	Djup	140-160	A + G E	A + G E	A + G E		
		-180-200					
		-210					

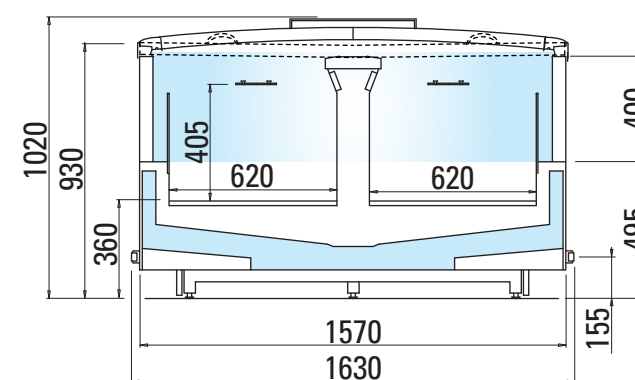
**Värde avser illustrerade konfigurationer. ** Energiklassen kan variera beroende på produktkonfiguration.



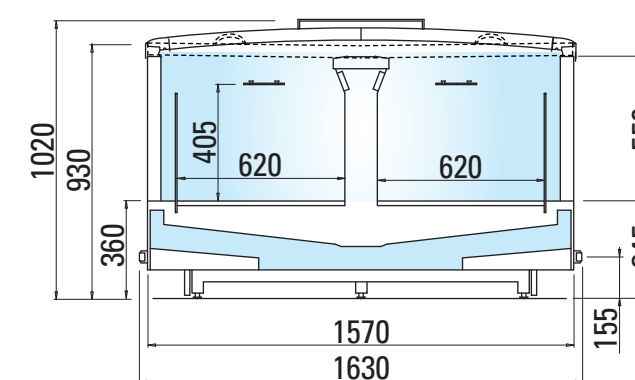
140 G4



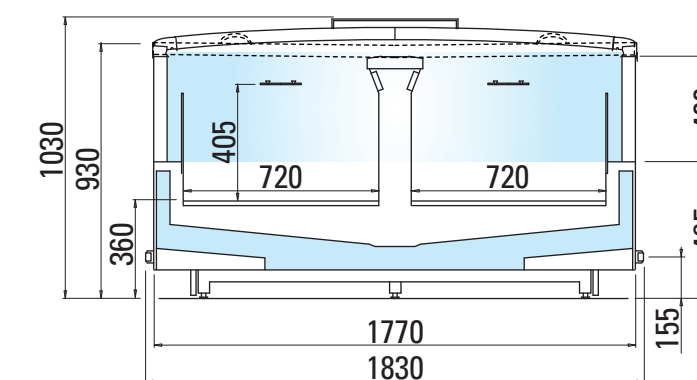
140 G6



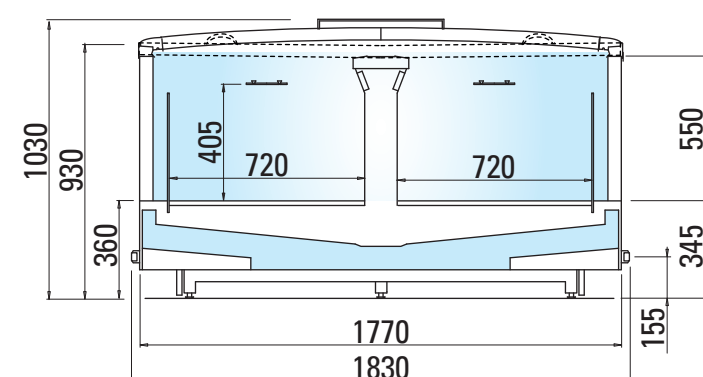
160 G4



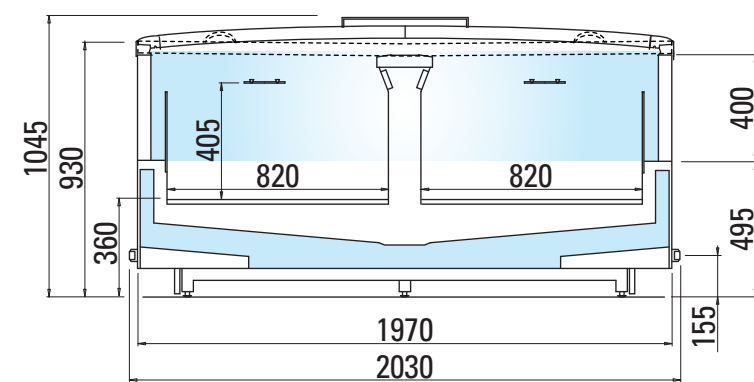
160 G6



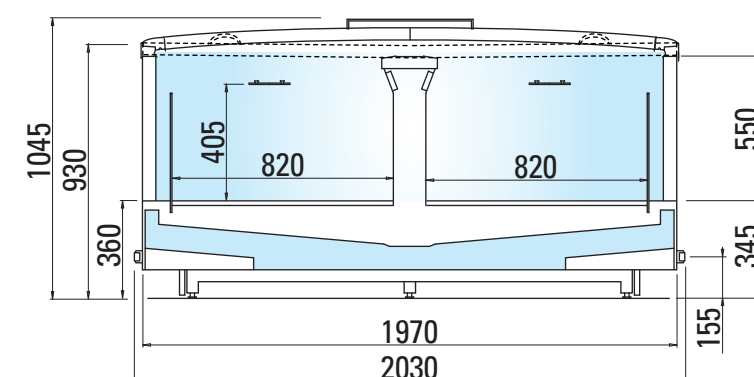
180 G4



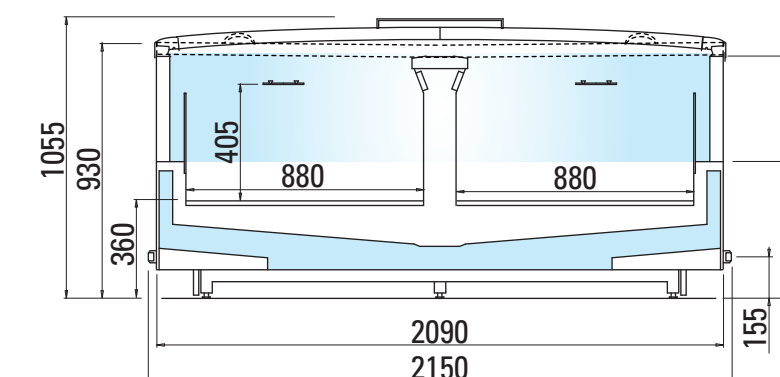
180 G6



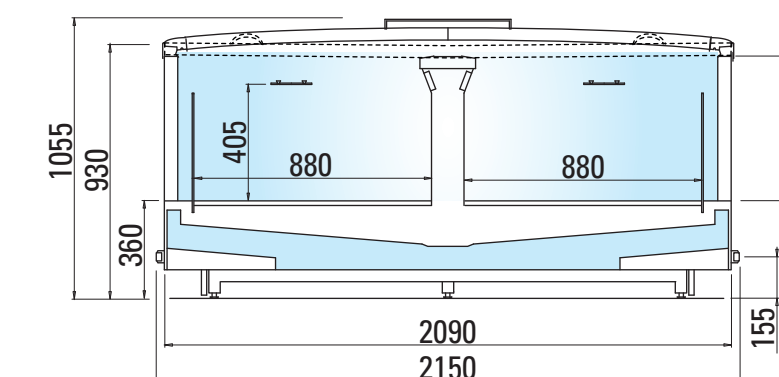
200 G4



200 G6



210 G4

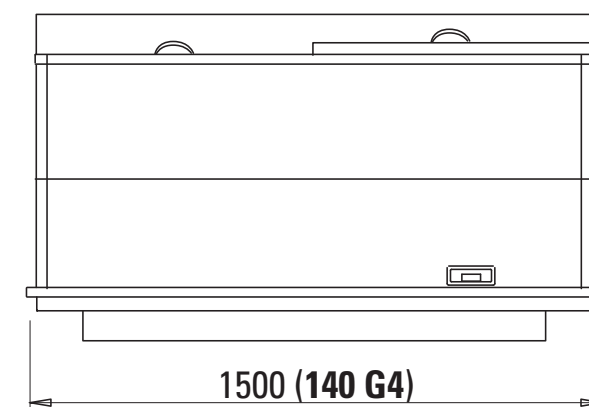


210 G6

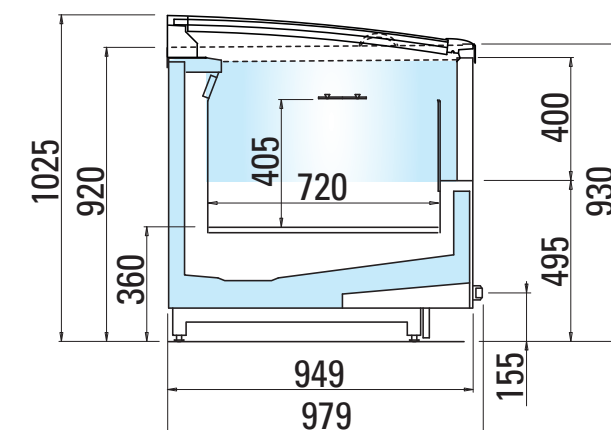
HAMBURG GAVELDISK (HC) DUBBEL

Totallängd (mm)	1500		1630		1830		2030		2150	
	G4	G6	G4	G6	G4	G6	G4	G6	G4	G6
Glashöjd front (cm)										
Temperaturklass	3L1	•	•	•	•	•	•	•	•	•
Arbetstemperatur (°C)	-22/-25	•	•	•	•	•	•	•	•	•
Horisontell displayyta* (m²)		0.96	1.05	1.2	1.34	1.43				
Energiklass**										

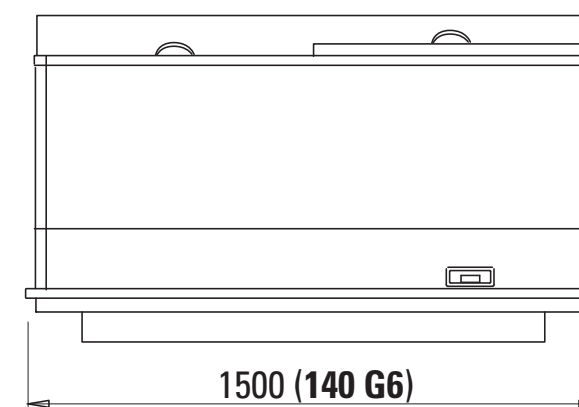
**Värde avser illustrerade konfigurationer. ** Energiklassen kan variera beroende på produktkonfiguration.



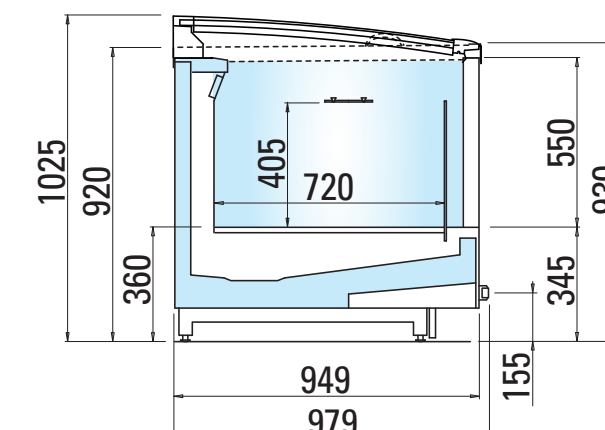
1500 (140 G4)
1630 (160 G4)
1830 (180 G4)
2030 (200 G4)
2150 (210 G4)



G4



1500 (140 G6)
1630 (160 G6)
1830 (180 G6)
2030 (200 G6)
2150 (210 G6)

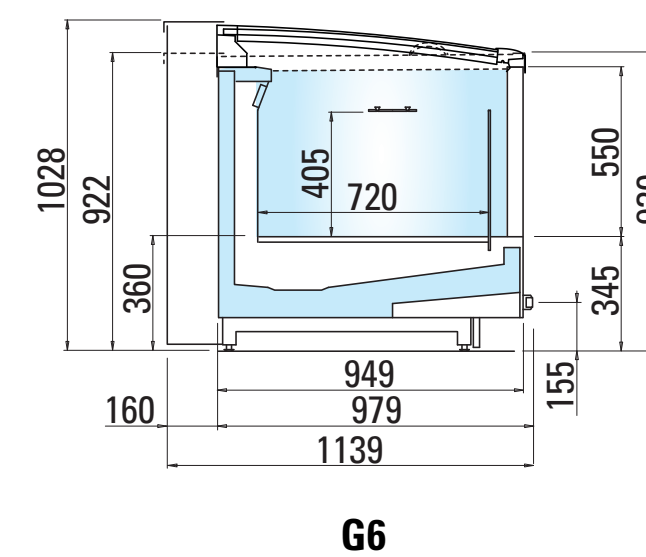
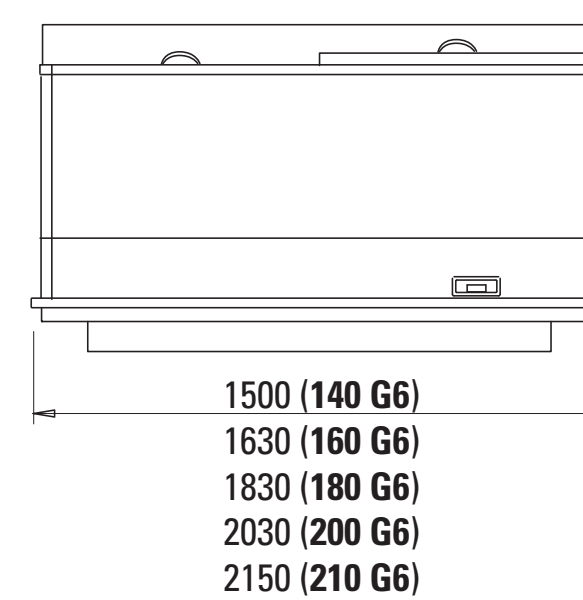
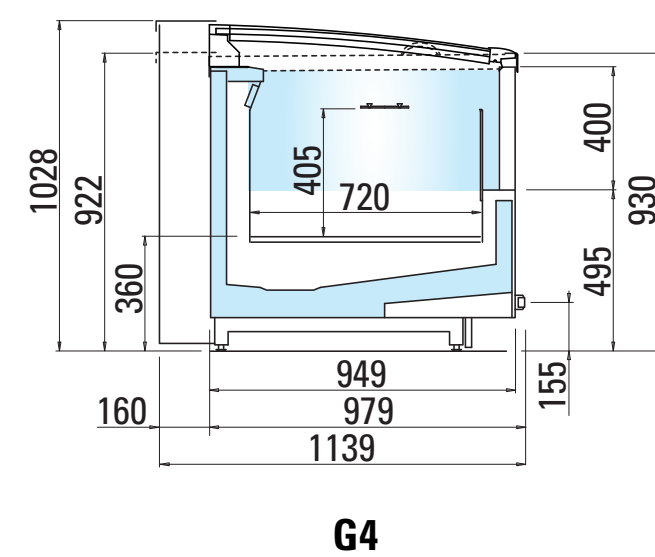
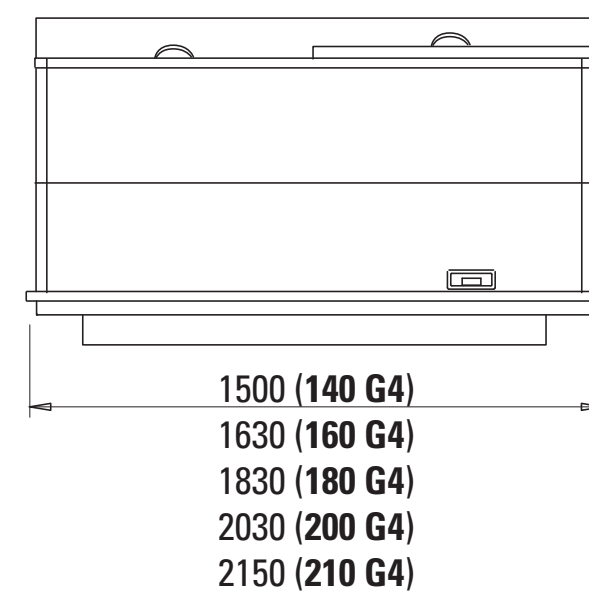


G6

HAMBURG GAVELDISK (MGHC) DUBBEL

Totallängd (mm)	1500		1630		1830		2030		2150	
	G4	G6	G4	G6	G4	G6	G4	G6	G4	G6
Glashöjd front (cm)										
Temperaturklass	3L1	•	•	•	•	•	•	•	•	•
Arbetstemperature (°C)	-22/-25	•	•	•	•	•	•	•	•	•
Horisonetell displayyta* (m ²)		0.96	1.05		1.2		1.34		1.43	
Energiklass**										

**Värde avser illustrerade konfigurationer. ** Energiklassen kan variera beroende på produktkonfiguration.



ED. 00 - 30/11/2022

arneg[®]

WWW.WICA.SE



Arneg följer en policy för ständiga förbättringar och förbehåller sig rätten att uppdatera detta dokument när som helst utan föregående meddelande.